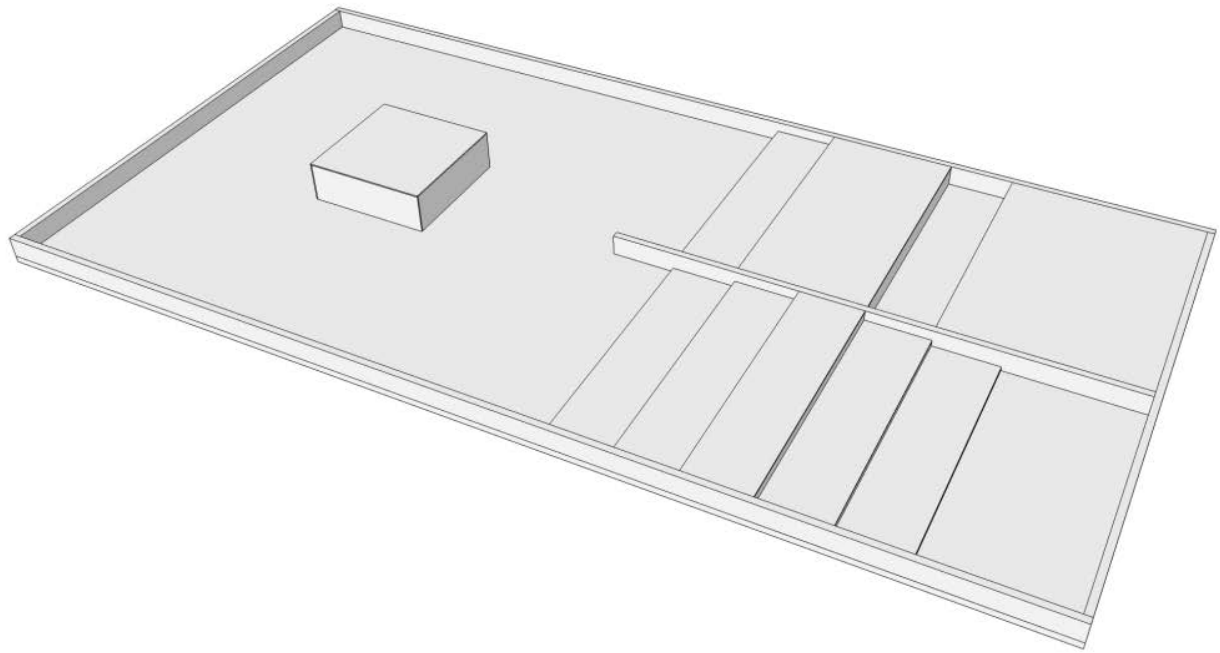
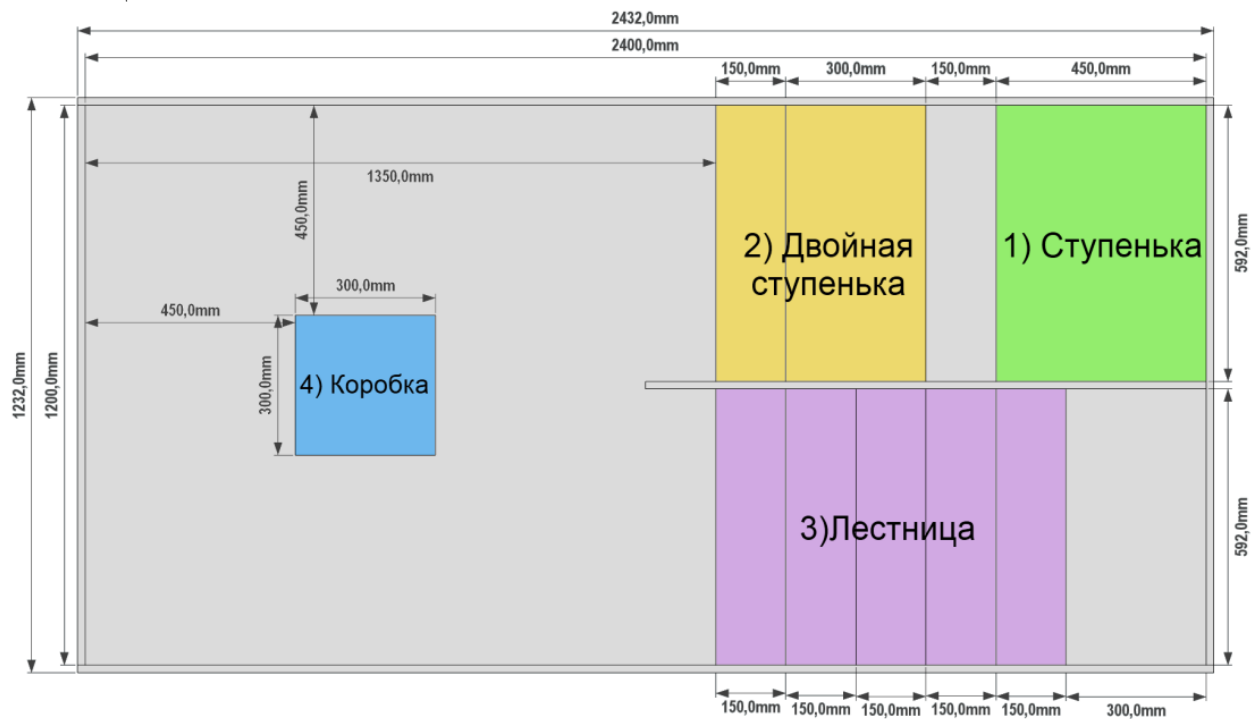


Баробудур (средняя)

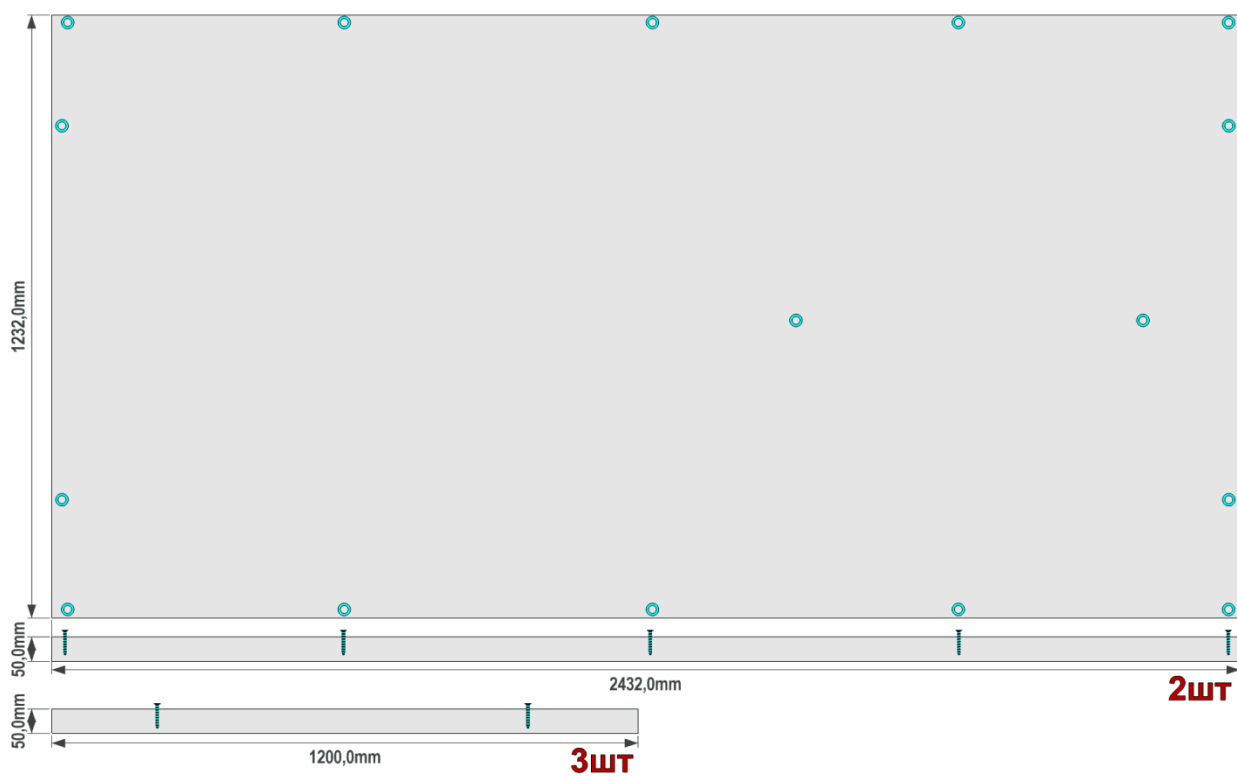
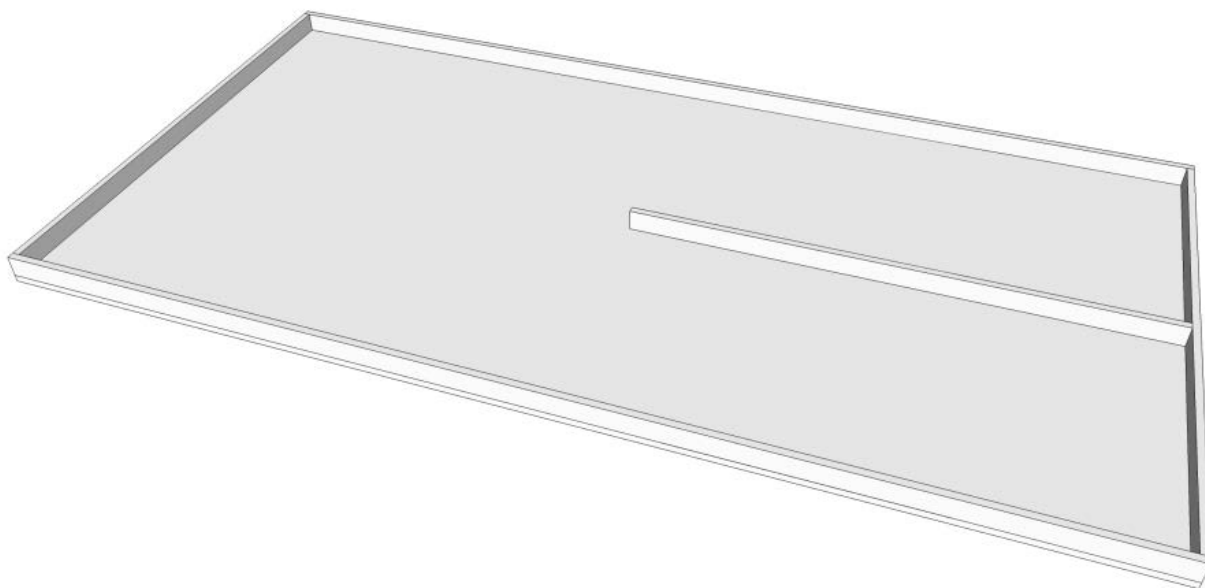


Комплект состоит из основания и 4х дополнительных элементов.
Размещение элементов:



Основание

Выполняется из ламинированного 16мм ДСП белого цвета.



Пометки отверстий для крепежа:

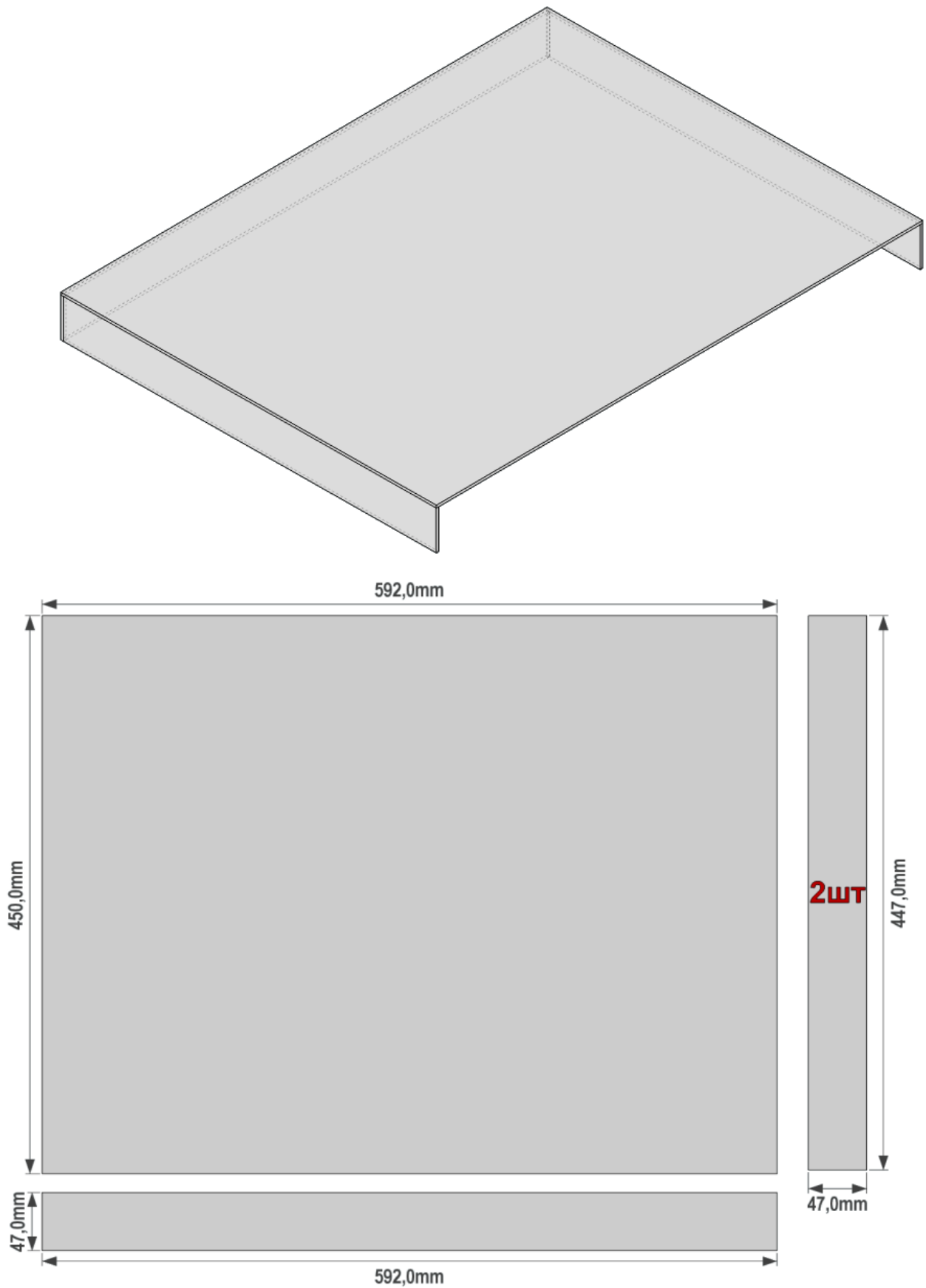
○ - Еврошуруп

Дополнительные элементы

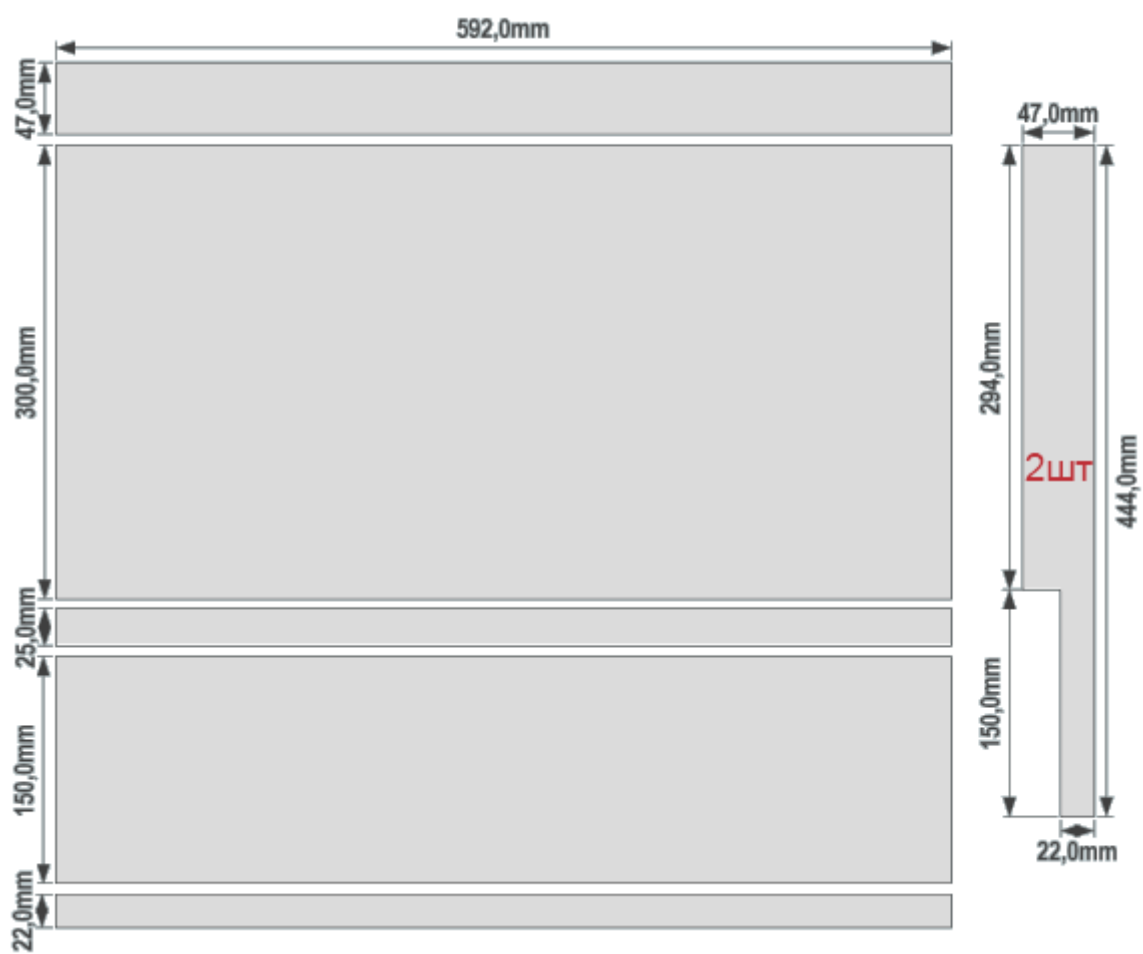
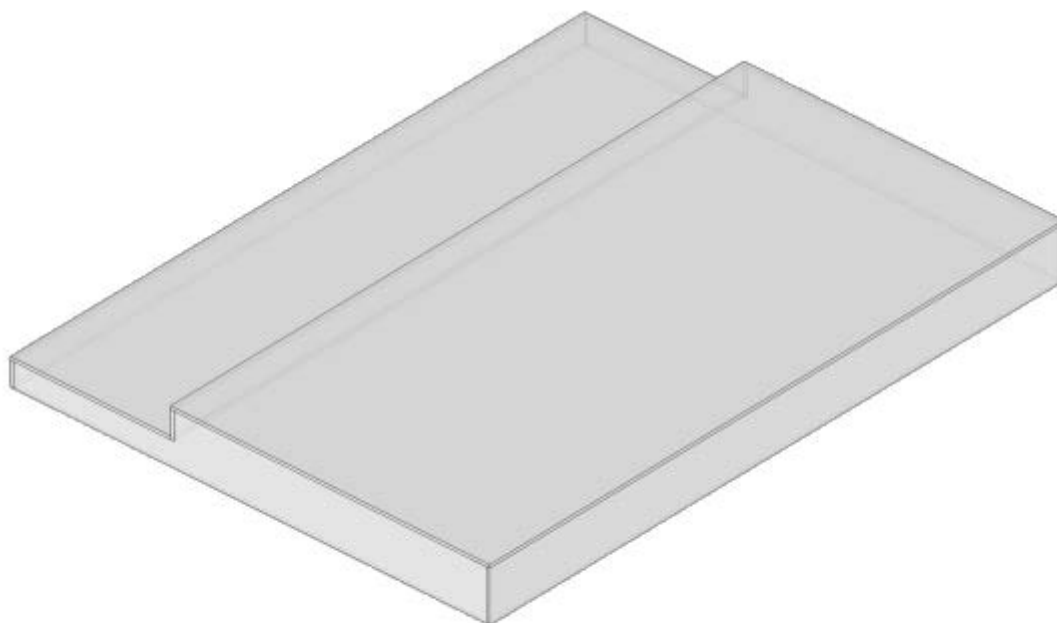
ТЗ составлено для выполнения элементов из 3мм фанеры. При использовании другого материала, ТЗ должно быть соответствующе откорректировано.

Видимая поверхность элементов должна быть белого цвета.

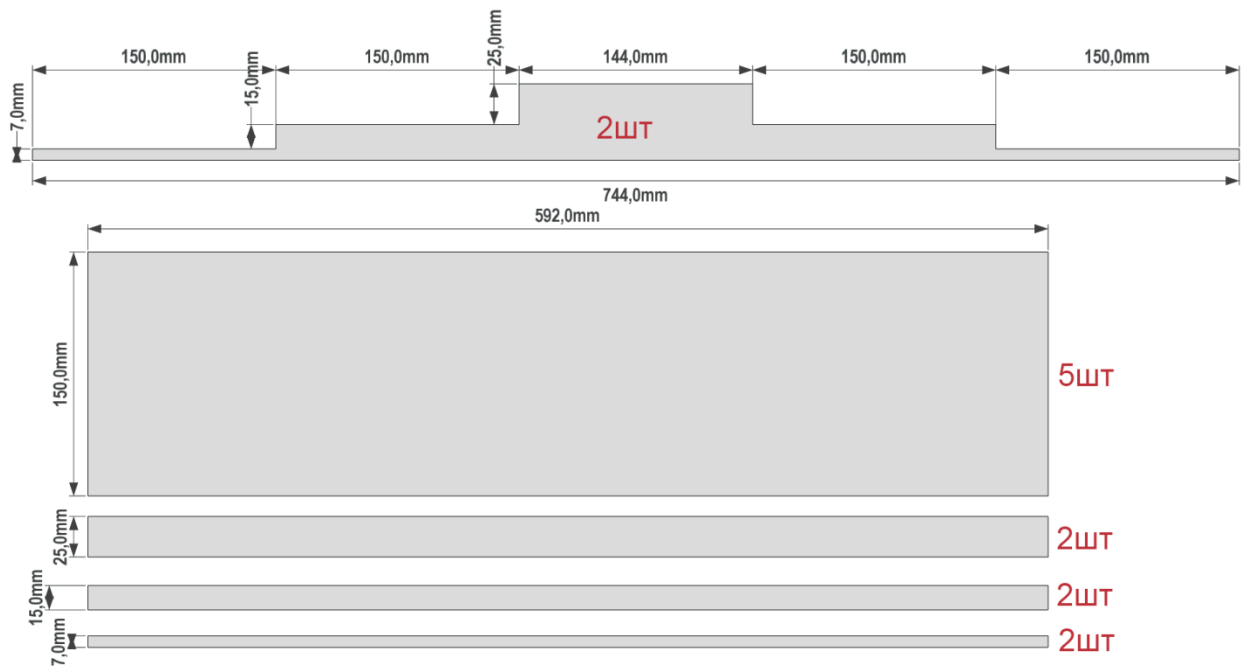
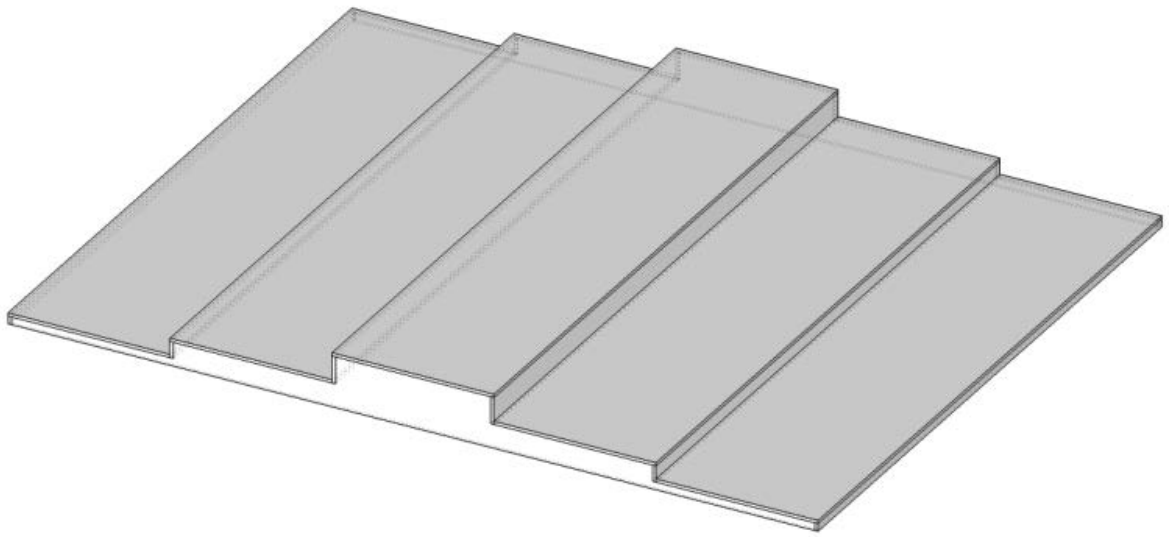
1) Ступенька



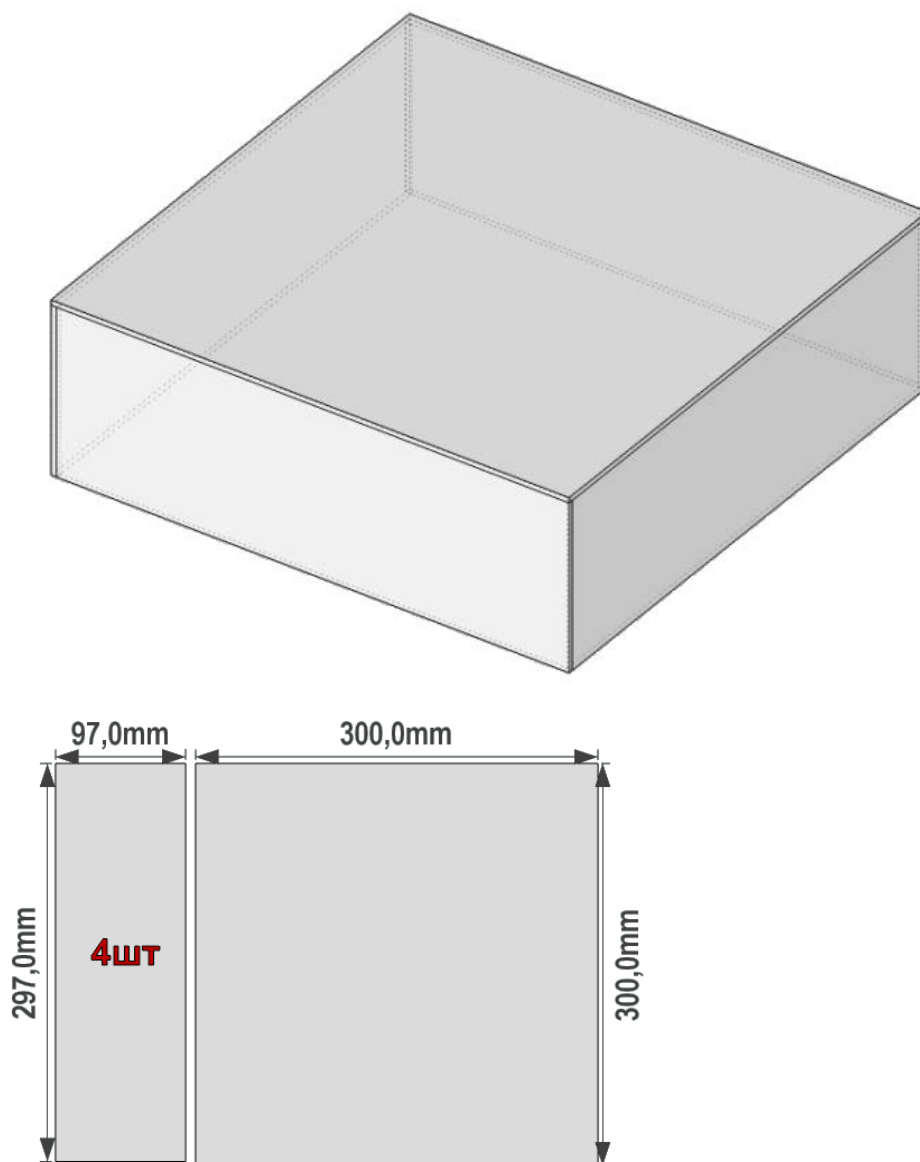
2) Двойная ступенька



3) Лестница



4) Коробка



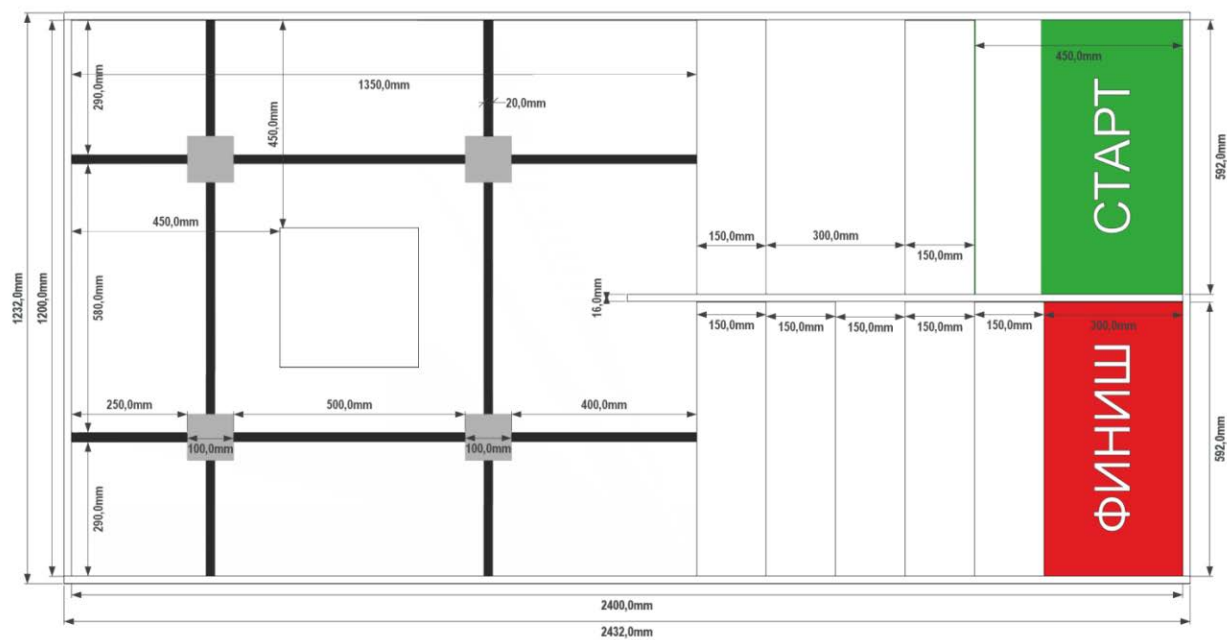
В итоге

Конструкции поставляются в **собранном** виде и комплектуются пластиковыми заглушками для крепежа. Элементы из фанеры должны быть склеены и соответствующе окрашены.

Будет удобно если Ступеньки и Лестница будут заранее приклеены к основанию.

Коробку крепить не надо, она будет мешать при транспортировке.

Поле должно иметь разметку, соответствующую схеме:



Макет для печати баннера «Зоны Храма» находится в приложении к ТЗ. Зоны старта и финиша могут быть наклейкой зелёного и красного цвета.